



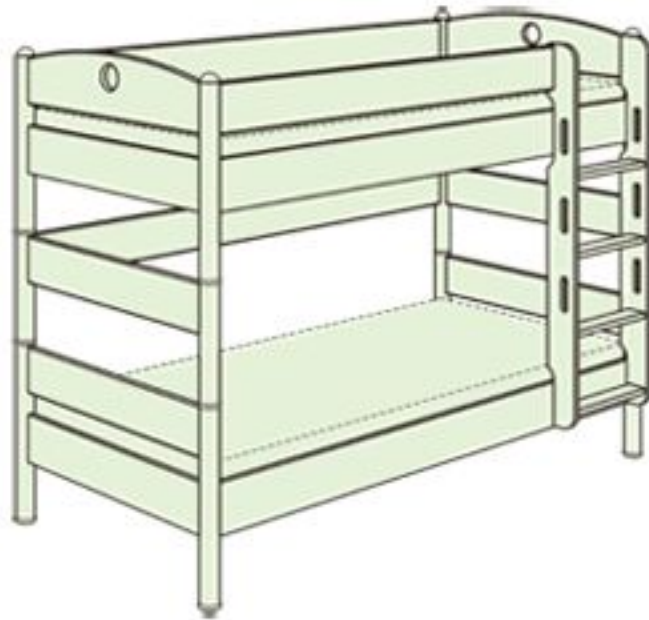
Kinderwelten



FLEXIMO

FLEXIMO

Bunk Bed 組立て説明書



ca. 2,0h

Bunk Bed(2 段ベッド) の組立には、大人 2 人による組立作業で約 2 時間要します。
時間はあくまで目安ですので、作業環境や作業熟練度によって異なります。
予めご了承ください。

組立の準備








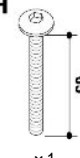










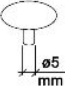

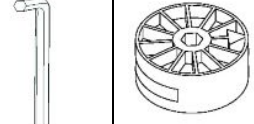



写真・1



写真・2

Bunk Bed の部品は、8 点の梱包と 2 点のウッズプリングの 10 点で構成されています。
 重量は、それぞれが約 4 ~ 13 kg あります。
 特に梱包 のウッズプリングは大きさが 90 × 200 × 6cm、重量が 9.5 kg ありますので、
 搬入の際は十分にご注意ください。

A  x 16	B  x 32	C  x 6	D  x 12	E  x 4	F  x 4	G  x 1	
H  x 1	I  x 4	J  x 4	K  x 8	L  x 8	M₁  x 8	P₁  x 4	
Q₁  x 4	V  x 4	W  x 6	X  x 14	Y  x 7	Z  x 6	 x 1	 x 6

イラスト・3

木製の部品とは別に、 ~ の梱包には、上記の部品が梱包されています。

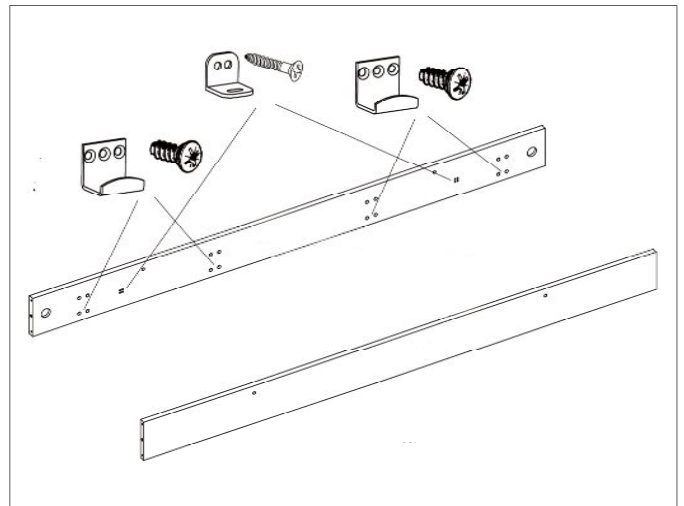
まず、組立作業を行う前に以下の点に注意し、広い作業スペースを確保してください。
 作業を行う床面を毛布などで養生してください。
 壁紙等を傷つけないよう、壁面までの距離を確保してください。
 照明器具等を傷つけないよう、それらの位置を確認し、距離に留意してください。

下段ベッドの組立

まず、写真・1の の梱包を1点開け、下段ベッドのサイドフレームを準備します。



写真・3

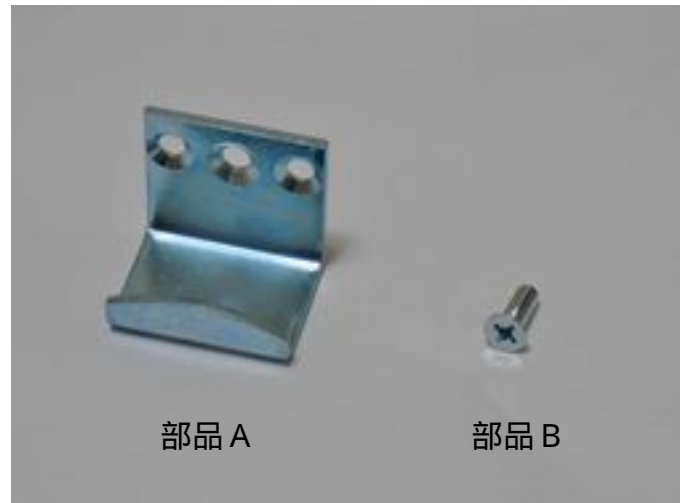


イラスト・4

の梱包に在中している部品A × 8点を、部品B × 1点でそれぞれ固定します。

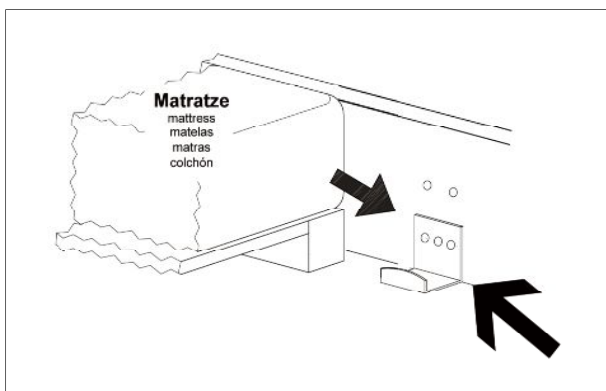


写真・4



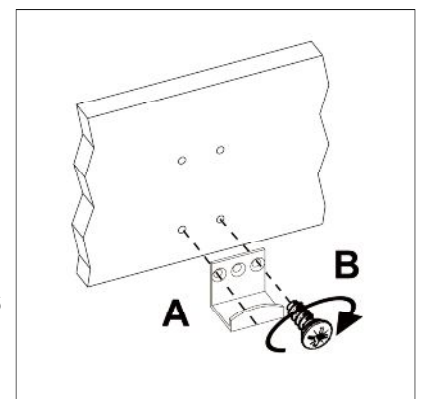
写真・5

その際、下側のネジ受けを使用してください。
マットレスの厚さは12cmの製品を推奨しています。



イラスト・5

PAIDIのSOPHIA(ソフィア)、
KUNO(クノ)シリーズの
組立の際は、イラスト6
のように部品B2点で
固定してください。

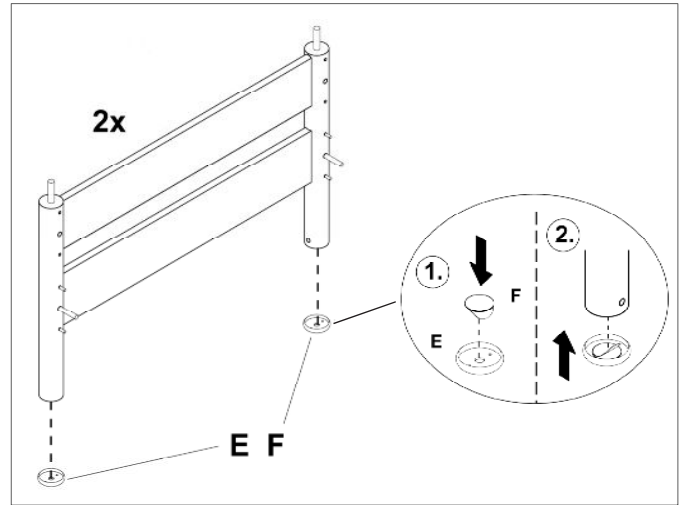


イラスト・6

次に の梱包を開け、下段ベッドのヘッド/フットパネルを準備します。
 それぞれのパネルの脚先に部品 E × 4 点を取付けます。取付けの際は、
 円形の両面シール F をそれぞれの内側に貼り、パネルの脚先にしっかり固定します。



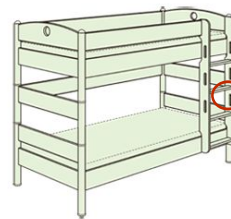
写真・6



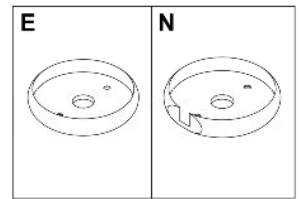
イラスト・7

垂直タイプのハシゴを組立の際のご注意点

垂直タイプのハシゴの梱包には、
 部品 E が 10 点と部品 N が 2 点梱包されています。
 ハシゴを設置する際、ハシゴと接する脚部には
 部品 N を取付けてください。



部品 N



< 垂直タイプのハシゴ >

イラスト・8

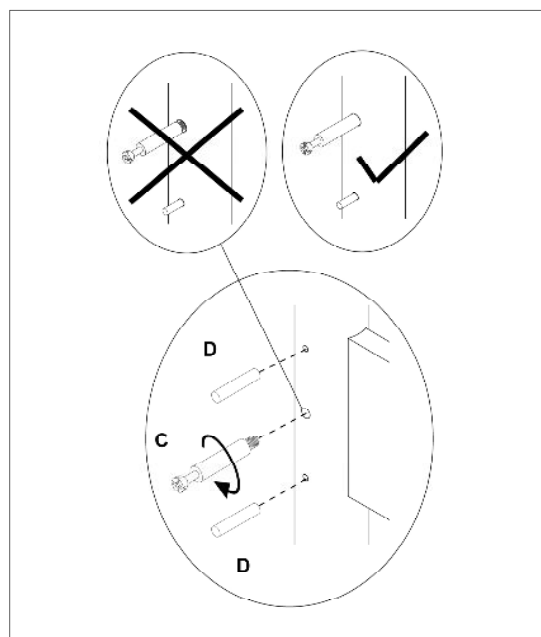
続いて、梱包 に在中しているサイドフレームを固定する為の部品 C × 1 点と
 部品 D × 2 点を、ヘッド/フットパネル 4 ヶ所に取り付けます。
 特に、部品 C はしっかり固定してください。



写真・7



写真・8



イラスト・9

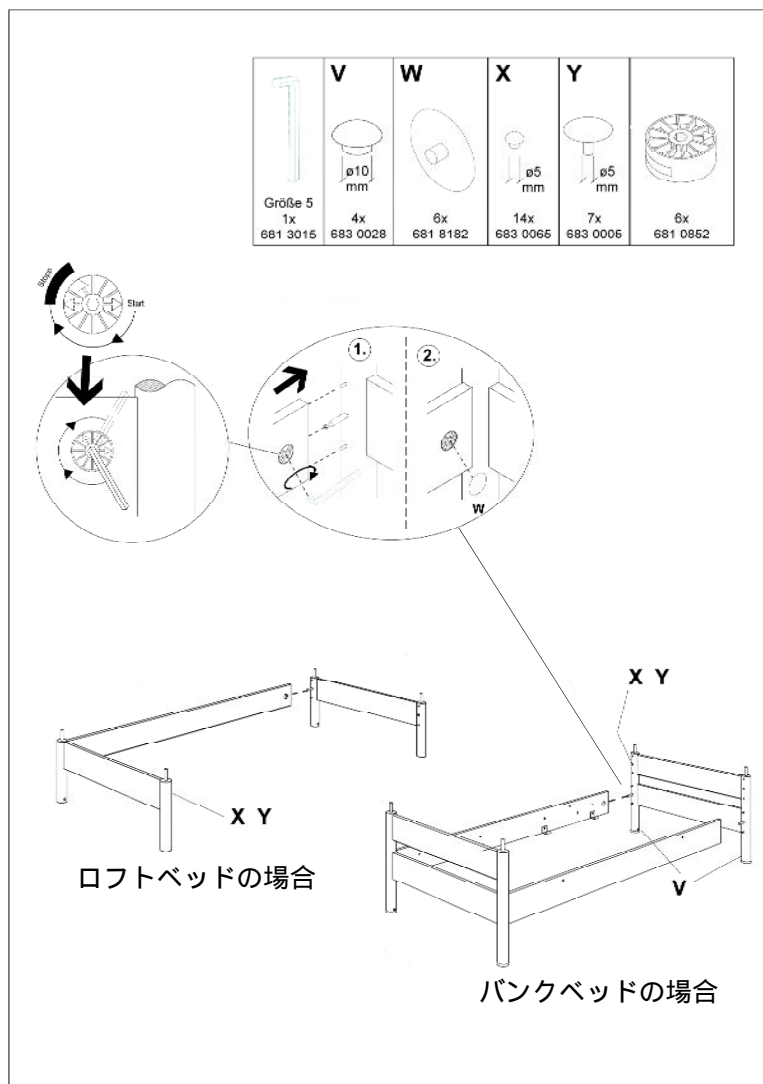
サイドフレーム2点を、ヘッド/フットパネルに差し込むように取付けます。
 サイドフレームを十分に差し込んだ上で、両サイドにあるカムロック(シルバーの車輪状の金具)を付属の六角レンチ(大)を使って時計回りに回転させ、しっかり固定します。



写真・9



写真・10



イラスト・10

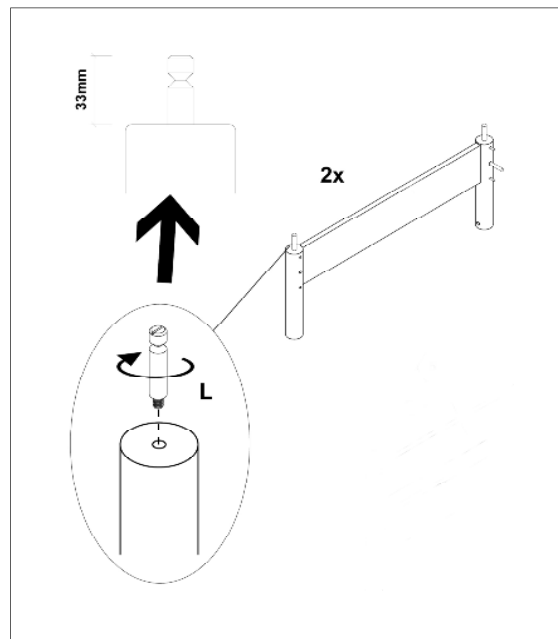
下段ベッドの完成です。

ベッド中段の組立

の梱包を開け中段のパネルを準備します。
下段と同様に所定の位置に部品を取付けます。
次に、の梱包に在中している部品L×4点を、下段のヘッド/フットパネルの頭のネジ受けに固定します。
部品Lが固定されたヘッド/フットパネルの頭に部品E×3点と部品N×1点をのせます。
(イラスト11参照) 斜めハシゴを組立てる際は、部品はE×4点となります。



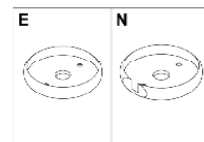
写真・11



イラスト・11

垂直タイプのハシゴを組立の際のご注意点

ハシゴを設置する際、ハシゴと接する脚部には、部品Nを取付けてください。



< 垂直タイプのハシゴ >



写真・12

準備のできた中段のパネルを、下段の上にそれぞれ配置します。

の梱包からサイドフレームを1点取り出し、中段のヘッド/フットパネルの間に下段と同様に固定します。

ヘッド/フットパネルの頭には、下段と同様に部品L・Eを取付けます。

上段ベッドの組立

まず、下段と同様にサイドフレームを準備します。

梱包を開け、上段のパネルも準備します。こちらも中下段と同様に部品を取付けます。

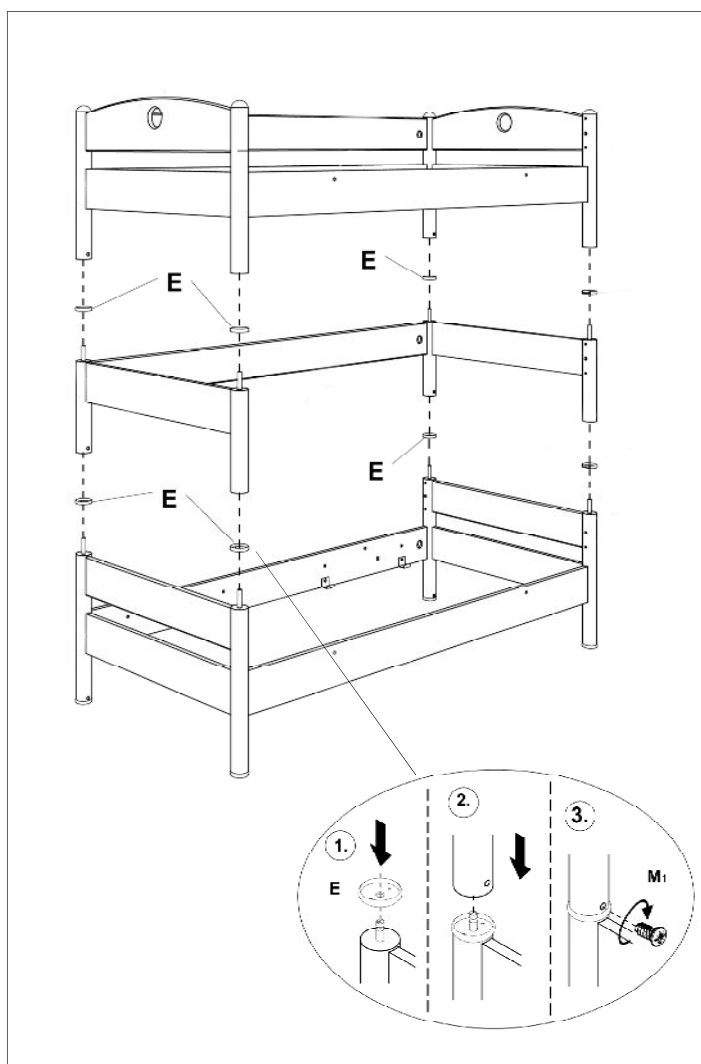
上段のヘッド/フットパネルを中段の上に乗せ(写真13)、サイドフレームをそれぞれ所定の位置に取付けます(写真14)。



写真・13



写真・14



イラスト・12・13

組上がったバンクベッドの上・中・下段のそれぞれの柱を、
部品M1で固定し、部品M1を取付けた穴にキャップを付けます。



写真・15



写真・16



写真・17

ベッド本体の外枠の完成です。

ウッズプリングの組立

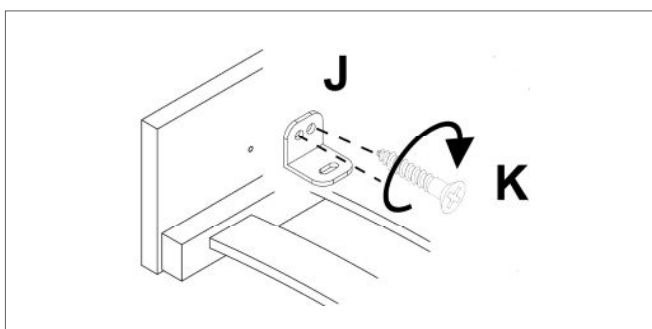
梱包 のウッズプリングを、所定の位置に設置します。
設置後、上段のウッズプリングのみ、部品J×4点と部品K×2点でそれぞれ固定します。



写真・18



写真・19



イラスト・14



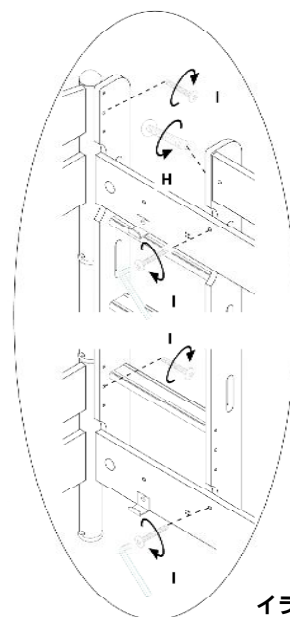
写真・20

ハシゴとサイドフレームの組立

ハシゴを所定の位置に設置し、部品 I × 4 点で固定します。



写真・21

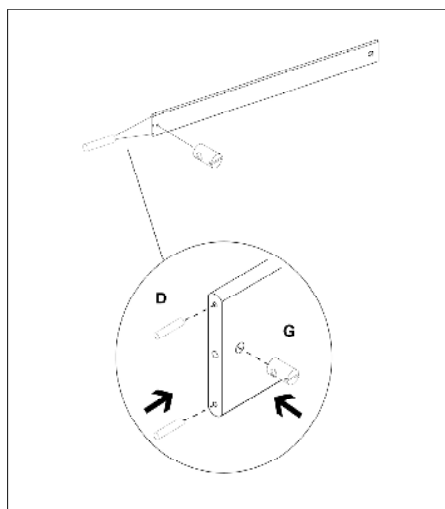


イラスト・15

最後に、上段のサイドフレームを、部品 D・G・H で固定します。



写真・22



イラスト・16

これで、バンクベッドの完成です。



写真・23